

Acumulacion de ACS

Roth Quadroline



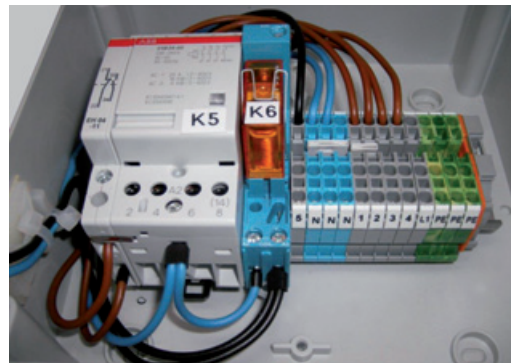
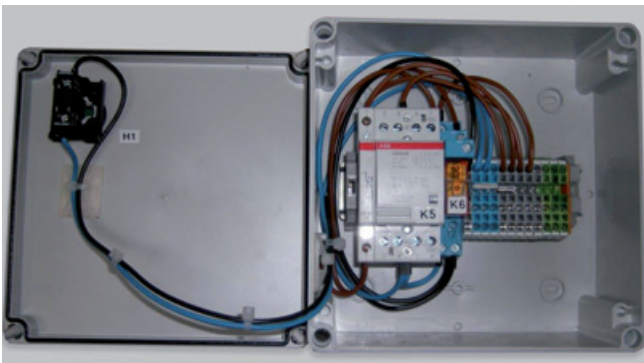
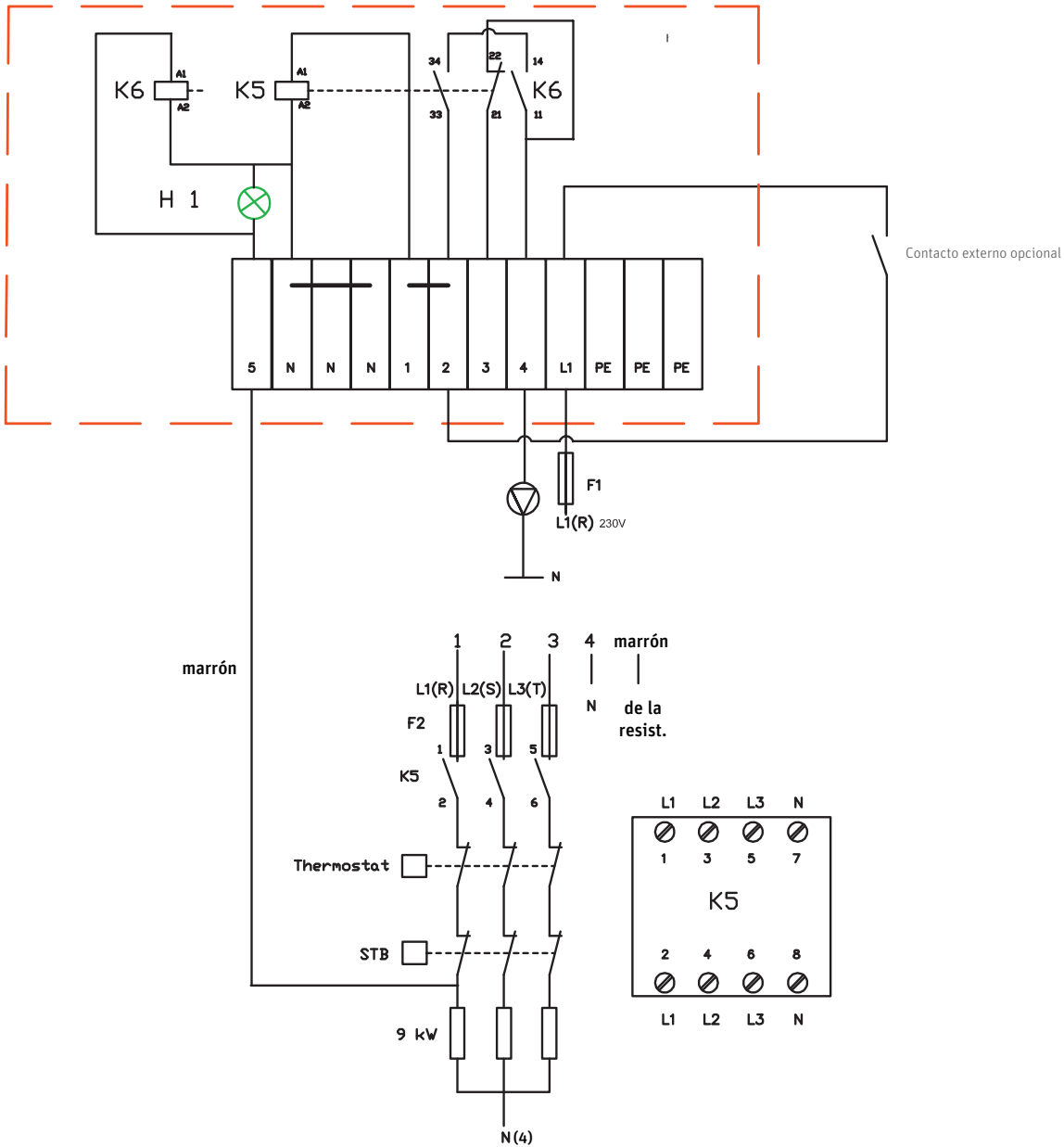
**Kit resistencia eléctrica
externo para
Roth Quadroline**

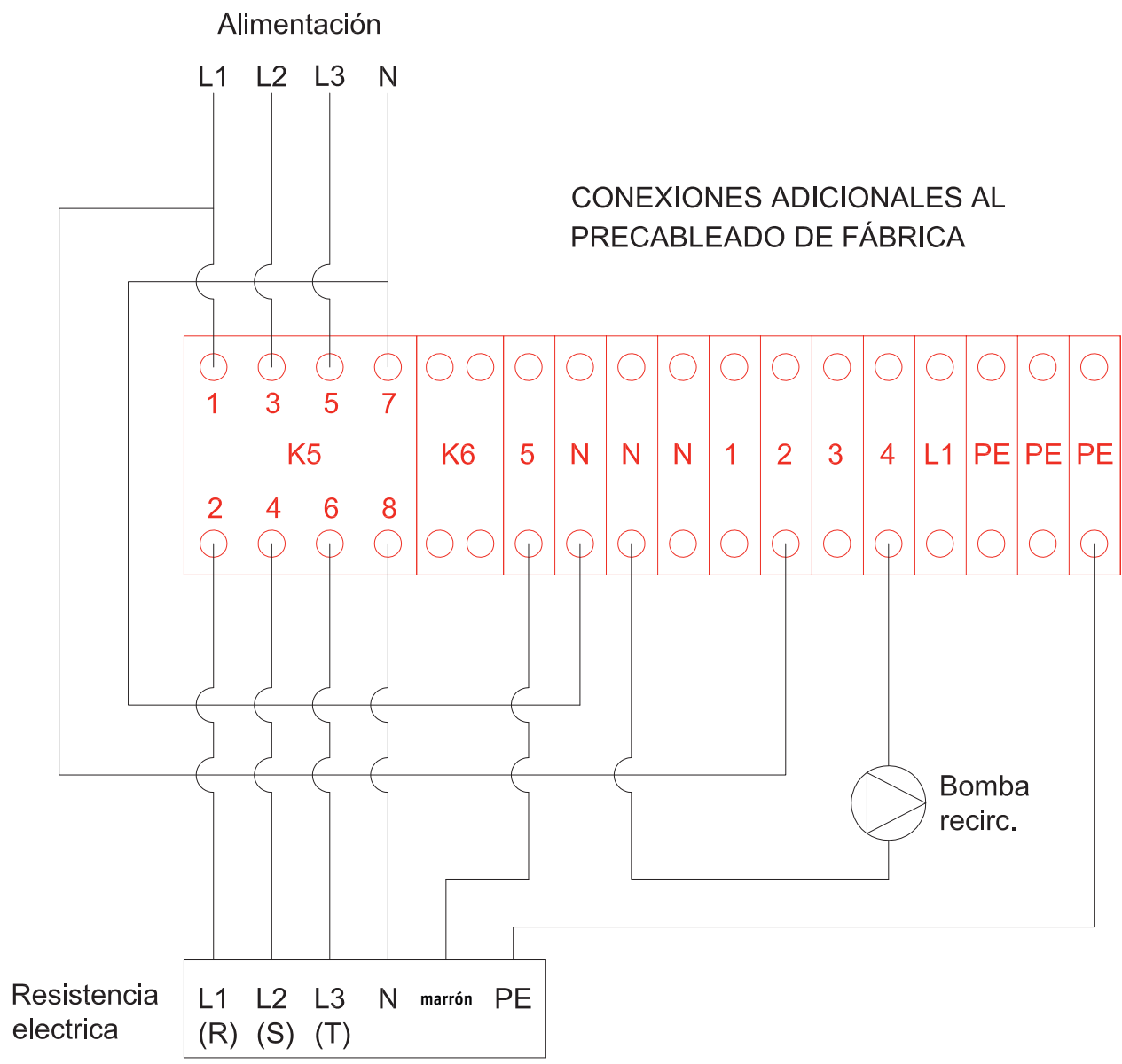


Leben voller Energie

Kit resistencia eléctrica Quadroline

Conexiones eléctricas





2/N excita K5 pero a las resistencias no les llega tensión hasta que el termostato de la resistencia demande.

Cuando el termostato de la resistencia demanda, se activan las 3 resistencias y se excita K6 activando la bomba de circulación.